

Termékadatlap

Műszaki adatok



Harmony Easy Series Ø22 Választókapcsoló, 3 állású, 2NO

XA2EJ53

Price* : 4 443,00 HUF

Fő

Termékcsalád	Easy Harmony XA2
Termék vagy alkatrész típusa	Komplett háromfejű nyomógomb
A készülék rövid neve	XA2
Külső tokozat anyaga	Műanyag
Szerelési átmérő	22 mm

Kiegészítő

Csomagolási egység	1
Rögzítő központ	>= 30 x 40 mm (panel 2 csavar, átmérő: 4 mm) 1...5 mm
Rögzítési mód	Rögzítőanya fej alatt: 2...2,4 N.m
Jelzőegység fej	Kerek
Kezelő típusa	rugós
Kezelőprofil	Fekete meghosszabbított kezelőkar
Kezelő helyzet információ	3 pozíció
Érintkezők típusa és összetétele	2 NO
Érintkezők működése	Lassan bontó
Mechanikus tartósság	300000 ciklus
Csatlakozás típusa	, szorító kapacitás: <= 2 x 1,5 mm ² , szorító kapacitás: <= 1 x 2,5 mm ² , szorító kapacitás: >= 1 x 0,5 mm ² Gyorscsatlakozás 6,3 mm
Meghúzási nyomaték	0,8 N.m
Rövidzárlat-védelem	10 A biztosíték izolátor típus gL megfelel IEC 60269-1/2
Ith konvencionális termikus szabad levegő áram	10 A (csavart)
[Ui] névleges szigetelési feszültség	600 V megfelel EN 60947-2
[Uimp] névleges lökő-feszültség állóság	6 kV megfelel EN 60947-2
[Ie] névleges üzemi áram	3 A -240 V, AC-15: B300, A600 0,27 A -250 V, DC-14, Q600
Elektromos élettartam	500000 ciklus, AC-15: B300, 3 A -230 V, működési sebesség <60 cikl/perc, terhelési tényező: 0,5 megfelel IEC 60947-5-5

* Nettó ár

Elektromos megbízhatóság IEC 60947-5-4	$\Lambda < 10^{\exp(-8)} -24 V$
Szélesség	30 mm
Magasság	48,5 mm
Mélység	68,2 mm
Nettó súly	0,055 kg

Környezet

Védőkezelés	TC/TH
Tárolási környezeti hőmérséklet	-40...70 °C
Működési környezeti hőmérséklet	-25...55 °C
Tűlfeszültségi kategória	II. osztály megfelel IEC 55011
IP védettségi szint	IP651 megfelel MSZ EN 60529
IK védettségi szint	IK07 megfelel MSZ EN 60529
Szabványok	GB 14048.3 IEC 60947-1 GB 14048.5 IEC 60947-5-1/1991
Terméktanúsítványok	CCC CE
Rezgési ellenállás	10 konstans gyorsulással (f= 40...500 Hz) megfelel IEC 60068-2-6
Ütésállóság	120 gn (időtartam = 11 ms) esetén halogén fény megfelel IEC 60068-2-27, Ea tesztek

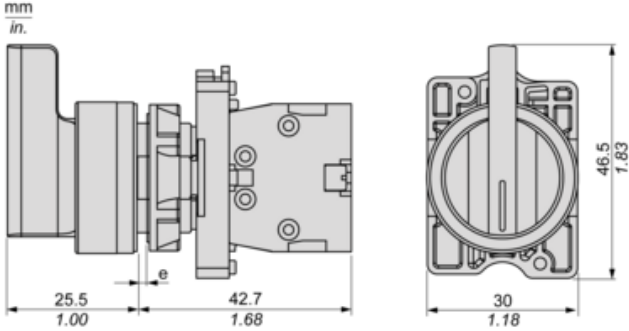
Csomagolási egység

Csomag-csomagolási egység típusa	Db
Egységek száma 1. csomagban	1
1. csomag magassága	3,085 cm
1. csomag szélessége	4,211 cm
1.Csomag hossza	7,396 cm
1. csomag súlya	53,0 g
2. csomag- csomagolási egység típusa	CAR
Egységek száma 2. csomagban	100
2.Csomag magassága	30,0 cm
2. csomag szélessége	40,0 cm
2. csomag hossza	15,0 cm
2. csomag súlya	7,05 kg
3. csomag- csomagolási egység típusa	PAL
Egységek száma 3. csomagban	2000
3.Csomag magassága	60,0 cm
3. csomag szélessége	80,0 cm
3. csomag hossza	90,0 cm
3. csomag súlya	140,2 kg

Kínálat fenntarthatósága

Fenntarthatósági állapot	Green Premium termék
REACH rendelet	REACH nyilatkozat
REACH: a különös aggodalomra okot adó anyagoktól (SVHC) mentes	Igen
EU RoHS irányelv	Proaktív megfelelés (A termék nem tartozik az EU RoHS jogi hatálya alá) EU RoHS nyilatkozat
Higanymentes	Igen
Kínai RoHS rendelet	Kínai RoHS nyilatkozat
RoHS korlátozás alóli kivétel	Igen
Környezetvédelmi közzététel	A termék környezeti profilja
Körkörösségi profil	Élettartam végére vonatkozó információ
WEEE	A terméket az európai uniós piacok területén az adott hulladékgyűjtési szabályozásnak megfelelően kell leselejtezni, és nem szabad a háztartási hulladékba dobni.

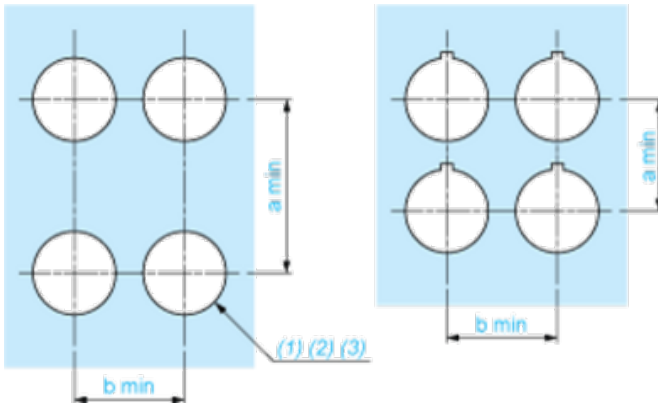
Dimensions



(e) Clamping thickness: 1 to 6 mm / 0.04 to 0.24 in.

Panel Cut-out for Pushbuttons, Switches and Pilot Lights (Finished Holes, Ready for Installation)

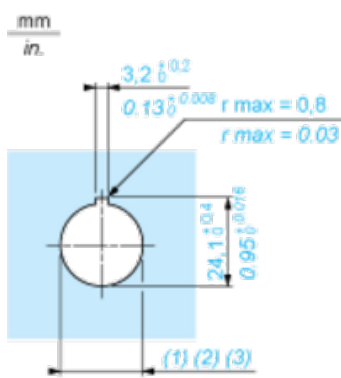
Connection by Screw Clamp Terminals



- (1) Diameter on finished panel or support
- (2) For selector switches and Emergency stop buttons, use of an anti-rotation plate type ZB5AZ902 is recommended.
- (3) $\varnothing 22.5$ mm recommended ($\varnothing 22.3 \text{ }_0^{+0.4}$) / $\varnothing 0.89$ in. recommended ($\varnothing 0.88 \text{ in. }_0^{+0.016}$)

Connections	a in mm	a in in.	b in mm	b in in.
By screw clamp terminals connector	40	1.57	30	1.18
By Faston connectors	45	1.77	32	1.26

Detail of Lug Recess



- (1) Diameter on finished panel or support
- (2) For selector switches and Emergency stop buttons, use of an anti-rotation plate type ZB5AZ902 is recommended.
- (3) $\varnothing 22.5$ mm recommended ($\varnothing 22.3 \text{ }_0^{+0.4}$) / $\varnothing 0.89$ in. recommended ($\varnothing 0.88 \text{ in. }_0^{+0.016}$)

Javasolt helyettesítő(k)