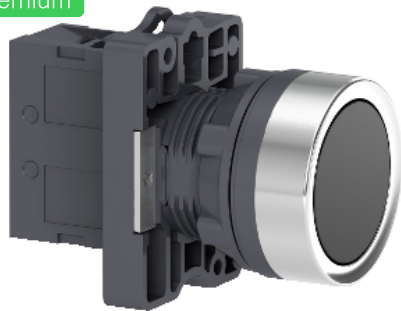


Termékadatlap

Műszaki adatok



Harmony Easy Series Ø22 Nyomógomb, visszatérő, fekete, 1NO

XA2EA21

Price* : 1 633,00 HUF

Fő

Termékcsalád	Easy Harmony XA2
Termék vagy alkatrész típusa	Komplett plomba készlet
A készülék rövid neve	XA2
Külső tokozat anyaga	Műanyag
Rögzítőperem anyaga	Műanyag

Kiegészítő

Szerelési átmérő	22 mm
Csomagolási egység	1
Védőkezelés	TC/TH
Működési helyzet	Tetszőleges pozíció
Rögzítő központ	>= 30 x 40 mm (panel 2 csavar, átmérő: 4 mm) 1...5 mm
Rögzítési mód	Rögzítőanya fej alatt: 2...2,4 N.m
Jelzőegység fej	Kerek
Kezelő típusa	rugós
Kezelőprofil	Fekete süllyesztett
Érintkezők típusa és összetétele	1 NO
Érintkezők működése	Lassan bontó
Mechanikus tartósság	1500000 ciklus
Csatlakozás típusa	Csavaros sorkapocs, <= 2 x 1,5 mm ² Csavaros sorkapocs, <= 1 x 2,5 mm ² Csavaros sorkapocs, >= 1 x 0,5 mm ² Gyorscsatlakozás 6,3 mm
Meghúzási nyomaték	0,8 N.m
Rövidzárlat-védelem	10 A gL biztosító megfelel IEC 60269-1/2
[Ith] egyezményes nyitott szerelési termikus áram	10 A
[Ui] névleges szigetelési feszültség	600 V megfelel IEC 60947-1
[Uimp] névleges lökő-feszültség állóság	6 kV megfelel IEC 60947-1

* Nettó ár

[le] névleges üzemi áram	3 A -240 V, AC-15: B300, A600 0,27 A -250 V, DC-14, Q600
Elektromos élettartam	500000 ciklus, AC-15: B300, 3 A -230 V, működési sebesség <60 cikl/perc, terhelési tényező: 0,5 megfelel EN/IEC 60947-5-5 500000 ciklus, DC-14, 0,2 A -1150 V, működési sebesség <60 cikl/perc, terhelési tényező: 0,5
Elektromos megbízhatóság IEC 60947-5-4	$\Lambda < 10\exp(-8) -24 V$
Szélesség	30 mm
Magasság	42 mm
Mélység	54,7 mm
Nettó súly	0,032 kg

Környezet

Tárolási környezeti hőmérséklet	-40...70 °C
Működési környezeti hőmérséklet	-25...55 °C
Tűlfeszültségi kategória	II. osztály megfelel IEC 55011
IP védettségi szint	IP651 megfelel MSZ EN 60529
IK védettségi szint	IK04 megfelel MSZ EN 60529
Szabványok	IEC 60947-5-1/1991 GB 14048.5 GB 14048.3 IEC 60947-1
Terméktanúsítványok	CE CCC
Rezgési ellenállás	10 konstans gyorsulással (f= 40...500 Hz) megfelel IEC 60068-2-6
Ütésállóság	7 gn (időtartam = 11 ms) esetén halogén fény megfelel IEC 60068-2-27, Ea tesztek

Csomagolási egység

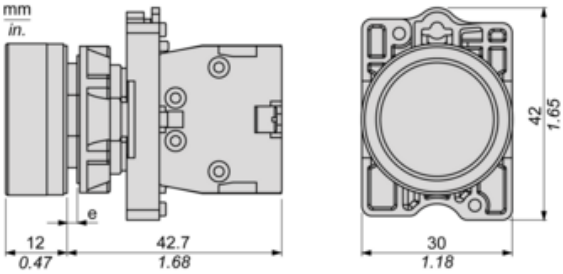
Csomag-csomagolási egység típusa	Db
Egységek száma 1. csomagban	1
1. csomag magassága	1,483 cm
1. csomag szélessége	3,981 cm
1.Csomag hossza	6,117 cm
1. csomag súlya	0,03 kg
2. csomag- csomagolási egység típusa	S02
Egységek száma 2. csomagban	100
2.Csomag magassága	15 cm
2. csomag szélessége	30 cm
2. csomag hossza	40 cm
2. csomag súlya	3,661 kg
3. csomag- csomagolási egység típusa	PAL
Egységek száma 3. csomagban	2000
3.Csomag magassága	60 cm
3. csomag szélessége	80 cm
3. csomag hossza	90 cm

3. csomag súlya 69820 g

Kínálat fenntarthatósága

Fenntarthatósági állapot	Green Premium termék
REACH rendelet	REACH nyilatkozat
REACH: a különös aggodalomra okot adó anyagoktól (SVHC) mentes	Igen
EU RoHS irányelv	Proaktív megfelelés (A termék nem tartozik az EU RoHS jogi hatálya alá) EU RoHS nyilatkozat
Higanymentes	Igen
Kínai RoHS rendelet	Kínai RoHS nyilatkozat
RoHS korlátozás alóli kivétel	Igen
Környezetvédelmi közzététel	A termék környezeti profilja
Körkörösségi profil	Élettartam végére vonatkozó információ
WEEE	A terméket az európai uniós piacok területén az adott hulladékgyűjtési szabályozásnak megfelelően kell leselejtezni, és nem szabad a háztartási hulladékba dobni.

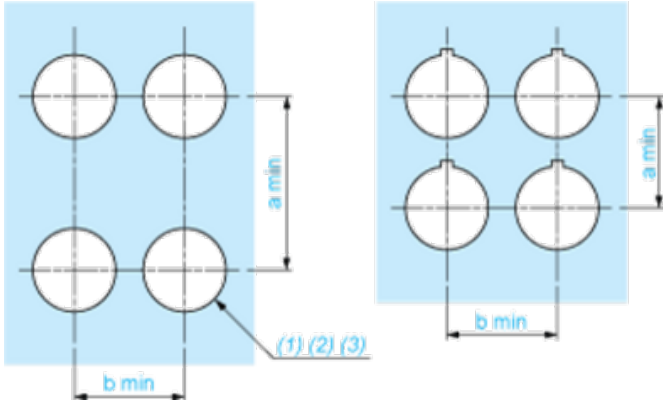
Dimensions



(e) Clamping thickness: 1 to 6 mm / 0.04 to 0.24 in.

Panel Cut-out for Pushbuttons, Switches and Pilot Lights (Finished Holes, Ready for Installation)

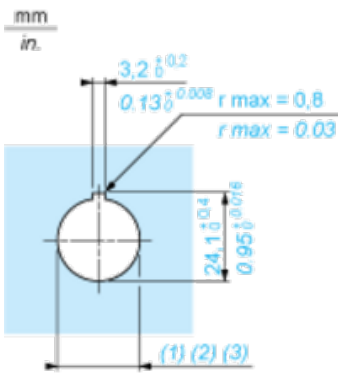
Connection by Screw Clamp Terminals



- (1) Diameter on finished panel or support
- (2) For selector switches and Emergency stop buttons, use of an anti-rotation plate type ZB5AZ902 is recommended.
- (3) $\varnothing 22.5$ mm recommended ($\varnothing 22.3 \text{ }_0^{+0.4}$) / $\varnothing 0.89$ in. recommended ($\varnothing 0.88 \text{ in. }_0^{+0.016}$)

Connections	a in mm	a in in.	b in mm	b in in.
By screw clamp terminals connector	40	1.57	30	1.18
By Faston connectors	45	1.77	32	1.26

Detail of Lug Recess



- (1) Diameter on finished panel or support
- (2) For selector switches and Emergency stop buttons, use of an anti-rotation plate type ZB5AZ902 is recommended.
- (3) $\varnothing 22.5$ mm recommended ($\varnothing 22.3 \text{ }_0^{+0.4}$) / $\varnothing 0.89$ in. recommended ($\varnothing 0.88 \text{ in. }_0^{+0.016}$)

Javasolt helyettesítő(k)