

SDD11xx380 SDD11xx370



2

Wi-Fi

Schneider Electric

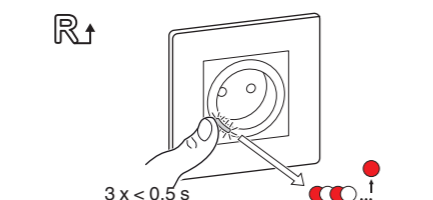
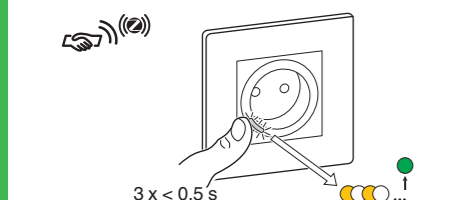
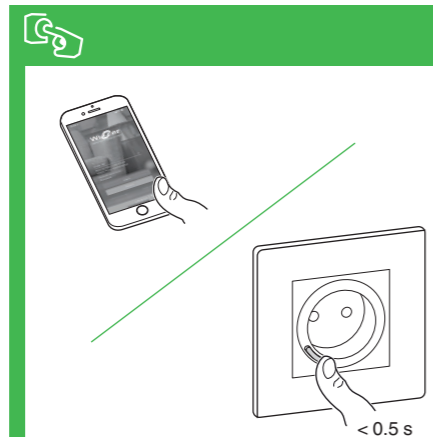
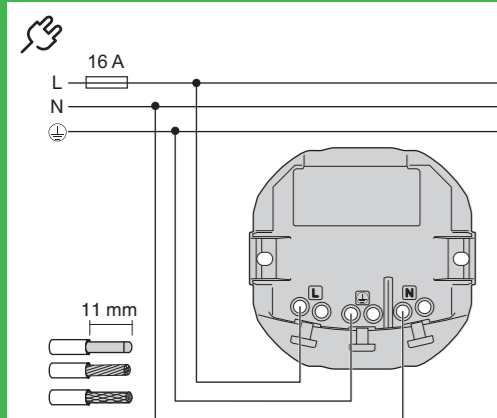
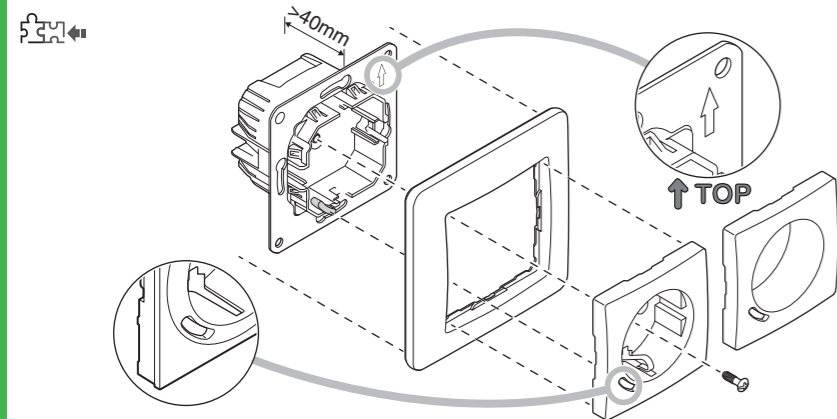


Wi-Fi

Schneider Electric



| | | | |
|-----------------|---------------------------|----------------------------|---------------------------|
| 2000 W | 100 W, 125 µF | 1500 VA | 2000 VA |
| R 3680 W | C 6 AX, max. 70 µF | L 16 A, cos φ = 0.6 | M 1600 VA, max 7 A |

pl **Inteligentne gniazdo 16A****Niezbędne akcesoria**

Należy uzupełnić wyposażenie w:

- Oprawkę o pasującym wyglądzie

Warunki wstępne

Pobierz aplikację **Wiser** na smartfona i zainstaluj **Wiser Gateway/Hub** (zwaną dalej bramką komunikacyjną Wiser), aby skonfigurować i kontrolować urządzenia Wiser.

Dodatkowe informacje o systemie

Szczegółowe informacje są dostępne online w **Podręczniku użytkownika systemu**. Zeskanuj kod QR lub użyj łącza:



https://www.productinfo.schneider-electric.com/wiser_eu/

Dla bezpieczeństwa**▲ ▲ NIEBEZPIECZEŃSTWO****RYZIKO PORAŻENIA PRĄDEM, WYSTĄPIENIA WYBUCHU LUB ŁUKU ELEKTRYCZNEGO**

Montaż może być wykonywany w sposób bezpieczny jedynie przez wykwalifikowanych pracowników. Kwalifikowani pracownicy powinni wykazywać się dokładną znajomością w następujących dziedzinach:

- Wykonywanie podłączeń do sieci instalacyjnych
- Łączenie kilku urządzeń elektrycznych
- montaż okablowania elektrycznego;
- Normy bezpieczeństwa, miejscowe przepisy i zasady dotyczące okablowania

Niestosowanie się do tych zaleceń może doprowadzić do śmierci lub poważnych obrażeń.

Opis produktu

Za pomocą inteligentnego gniazda 16A można zdalnie sterować i monitorować zużycie prądu podłączonych urządzeń.

i Urządzenie nie może sterować aplikacjami związanym z bezpieczeństwem.

Nie mieszać różnych typów obciążenia w sterowanym gnieździe.

Nie używać gniazd wielokrotnych w sterowanym gnieździe.

Nie używać do ładowania pojazdów elektrycznych.

Urządzenie jest wyposażone w mechanizm chroniący przed nadmierną temperaturą. Jeśli urządzenie jest używane pod dużym obciążeniem przez dłuższy czas, mechanizm może wyłączyć gniazdo.

Instalowanie**Montaż****Łączenie...****Konfiguracja****Łączenie z Wiser bramką komunikacyjną**

Więcej informacji znajduje się w podręczniku użytkownika systemu.

Parowanie z innymi urządzeniami Wiser

Aby sterować produktem w trybie sterowania w pomieszczeniach, można go sparować z innymi urządzeniami Wiser w ramach tej samej sieci Zigbee.

Więcej informacji znajduje się w podręczniku użytkownika systemu.

Resetowanie do wartości domyślnych

Wszystkie dane konfiguracji, użytkownika i sieci są kasowane.

Następnie przywracane są wszystkie ustawienia domyślne.

Obsługa

Więcej informacji znajduje się w podręczniku użytkownika systemu.

Znaczenie diody stanu

Więcej informacji znajduje się w podręczniku użytkownika systemu.

Dane techniczne

Napięcie znamionowe: AC 230 V ~, 50 Hz
Moc znamionowa:

Tryb czuwania: maks. 0,4 W

Zabezpieczenie przeciwzwarciowe: Miniaturowy wyłącznik nadprądowy 16 A

Zaciski przyłączeniowe: zaciski na maks. 2 x 2,5 mm²

Częstotliwość robocza: 2405–2480 MHz

Maks. emitowana moc częstotliwości radiowej: < 10 mW

Zabezpieczenie: IP20

Dokładność pomiarów: ± 1% w przypadku obciążeń >25 W

Protokół komunikacyjny: Certyfikat Zigbee 3.0



Wyrzucając urządzenie, należy oddzielić je od odpadów domowych i przekazać do oficjalnego punktu zbiórki. Profesjonalny recykling chroni ludzi i środowisko przed potencjalnymi szkodliwymi skutkami.

- Wiser™ jest znakiem towarowym i własnością spółki Schneider Electric SE, jej jednostek zależnych i powiązanych.
- Zigbee® jest zastrzeżonym znakiem towarowym Zigbee Alliance.
- Apple® i App Store® są nazwami handlowymi lub zarejestrowanymi znakami towarowymi Apple Inc.
- Google Play™ Store i Android™ są markami lub zastrzeżonymi znakami towarowymi Google Inc.
- SCHUKO® jest zastrzeżonym znakiem towarowym Schuko.

Deklaracja zgodności UE

Niniejszym Schneider Electric Industries oświadcza, że produkt ten jest zgodny z zasadniczymi wymogami i innymi właściwymi przepisami DYREKTYWY 2014/53/UE W SPRAWIE URZĄDZEŃ RADIOWYCH Deklarację zgodności można pobrać ze strony: schneider-electric.com/docs.

Schneider Electric Industries SAS

W razie pytań natury technicznej prosimy o kontakt z krajowym centrum obsługi klienta.

se.com/contact

hu **Intelligens 16 A-es csatlakozóaljzat****Szükséges tartozékok**

Az alábbiakkal kell kiegészíteni:

- megegyező kivételű keret

Előfeltételek

Töltse le a **Wiser by SE appot** az okostelefonjára és telepítse **Wiser központot** (a továbbiakban: Wiser központ) a Wiser eszközök konfigurálásához és vezérléséhez.

További rendszerinformációk

A részletes információk a **rendszer felhasználói útmutatóban** található. Olvassa be a QR-kódot, vagy kövesse a hivatkozást:



https://www.productinfo.schneider-electric.com/wiser_eu/

Az Ön biztonsága érdekében**▲ ▲ VESZÉLY****ÁRAMÚTÉS, ROBBANÁS VAGY ÍVKISÜLÉS VESZÉLYE**

A biztonságos elektromos telepítést kizárólag képzett szakemberek hajthatják végre. A képzett szakembereknek bizonyítaniuk kell, hogy rendelkeznek alapvető ismeretekkel a következő területeken:

- Csatlakozás telepítési hálózatokhoz
- több villamos készülék csatlakoztatása
- villamos vezetékek fektetése
- biztonsági szabványok, helyi huzalozási előírások és rendeletek

Az említett utasítások figyelmen kívül hagyása halált vagy súlyos sérülést von maga után.

A termék ismertetése

Az intelligens 16 A-es csatlakozóaljzattal távolról tudja vezérelni és felügyelni és mérni a csatlakoztatott terhelést.

i Az eszközzel biztonsági alkalmazások vezérlése tilos.

Ne keverje össze a különböző típusú terheléseket a vezérelt aljzatban.

Ne használjon T elosztót aljzatot a vezérelt aljzatban.

Ne használja elektromos autó töltéséhez.

Az eszköz túlmelegedés elleni védelemmel van ellátva. Ha a készüléket hosszú időn keresztül nagy terheléssel használja, a védelem lekapcsolja a csatlakozóaljzatot.

Telepítés**Felszerelés****Csatlakozás ...****Beállítás****Csatlakozás a Wiser Központi egységhez**

További részletek a rendszer felhasználói útmutatójában található.

Párosítás más Wiser készülékekkel

A termék helyiség-vezérlés üzemmódban is vezérelhető, ehhez párosítható az ugyanabban a Zigbee-hálózatban lévő más Wiser készülékekkel.

További részletek a rendszer felhasználói útmutatójában található.

Az alapbeállítások visszaállítása

Minden konfigurációs adat, felhasználói adat és hálózati adat törlődik.

Ezt követően minden beállítás az alapértelmezett értékre áll.

Működtetés

További részletek a rendszer felhasználói útmutatójában található.

Az állapotjelző LED-ek viselkedése

További részletek a rendszer felhasználói útmutatójában található.

Műszaki adatok

Névleges feszültség: AC 230 V ~, 50 Hz

Névleges teljesítmény:

Készenlét: max. 0,4 W

Biztosítékvédelem: 16 A kismegszakító

Csatlakozóterminálok: Csatlakozópontok max. 2x 2,5 mm² esetén

Működési frekvencia: 2405 - 2480 MHz

Max. rádiófrekvencias átvitel: < 10 mW

Védelem: IP20

Mérési pontosság: ± 1% 25 W feletti terhelés esetén

Kommunikációs protokoll: Zigbee 3.0 tanúsítvány



A készüléket a háztartási hulladéktól elkülönítve, hivatalos gyűjtőhelyen ártalmatlanítsa. A szakszerű újrahasznosítással kivédhető az embereket és a környezetet érintő, esetleges negatív hatások.

- A Wiser™ a Schneider Electric SE, a hozzá tartozó leányvállalatok és kapcsolt vállalkozások védjegye és tulajdona.
- A Zigbee® a Zigbee Alliance bejegyzett védjegye.
- Az Apple® és az App Store® az Apple Inc. márkanévei vagy bejegyzett védjegyei.
- A Google Play™ Store és az Android™ a Google Inc. márkanévei vagy bejegyzett védjegyei.
- A SCHUKO® a Schuko védjegyszövetség bejegyzett védjegye.

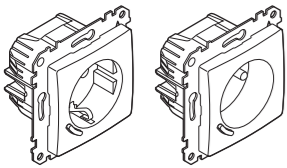
EU-megfelelőségi nyilatkozat

A Schneider Electric Industries kijelenti, hogy ez a termék megfelel a RÁDIÓBERENDEZÉSEKRŐL SZÓLÓ 2014/53/EU IRÁNYELVBEN foglalt alapvető követelményeknek és egyéb vonatkozó rendelkezéseknek. A megfelelőségi nyilatkozat letölthető a következő címen: schneider-electric.com/docs.

Schneider Electric Industries SAS

Műszaki problémák esetén vegye fel a kapcsolatot az Ön országában működő ügyfélszolgálatunkkal.

se.com/contact



SDD11xx380 SDD11xx370

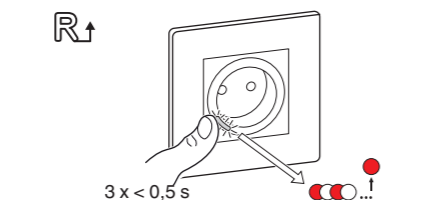
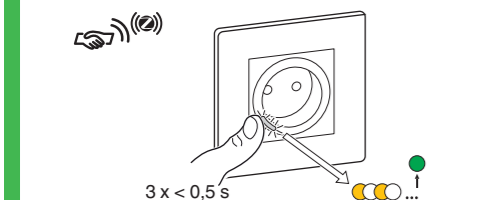
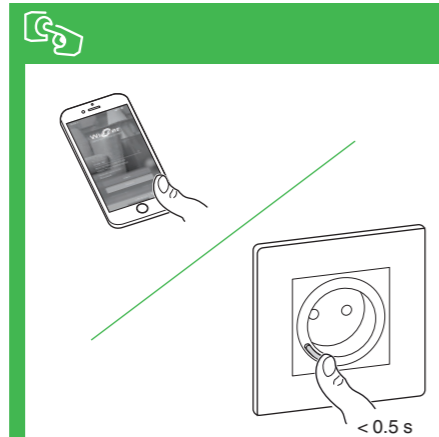
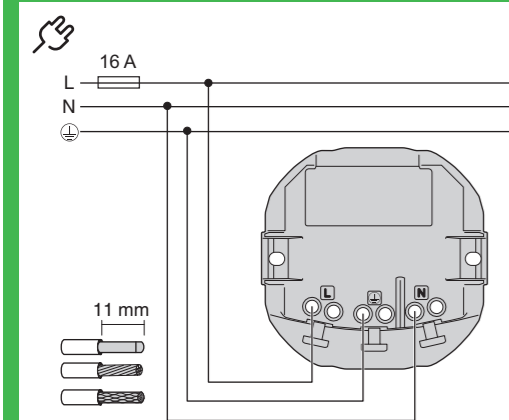
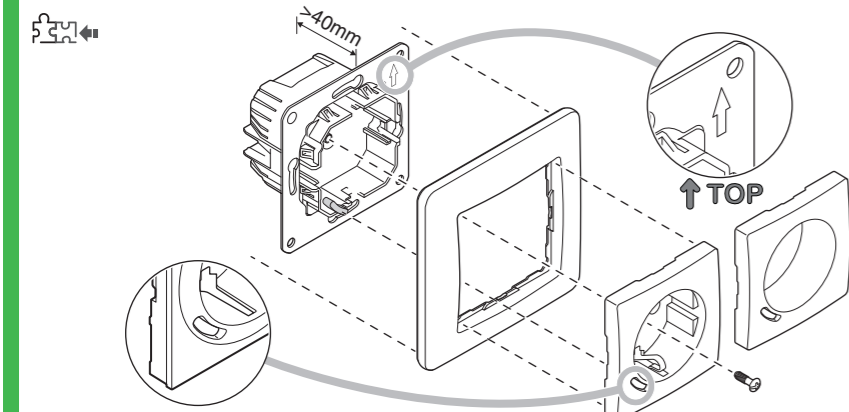


Wiser

Schneider Electric



| | | | |
|-----------------|---------------------------|----------------------------|---------------------------|
| 2000 W | 100 W, 125 µF | 1500 VA | 2000 VA |
| R 3680 W | C 6 AX, max. 70 µF | L 16 A, cos φ = 0.6 | M 1600 VA, max 7 A |



ro Connected single socket outlet 16A - SCHUKO® Connected single socket outlet 16A - Pin earth

Accesorii necesare

- Se va completa cu:
- Ramă cu design corespunzător

Cerințe preliminare

Descărcați aplicația Wiser pe telefonul dvs. inteligent/tableta dvs. și instalați Wiser Gateway/Hub (denumit în continuare Wiser Gateway) pentru a configura și controla dispozitivele Wiser.

Informații suplimentare despre sistem

Sunt disponibile informații detaliate online în ghidul de utilizare a sistemului. Scațați codul QR sau accesați linkul:



Pentru siguranța dvs.

▲ ▲ PERICOL

PERICOL DE ELECTROCUTARE, EXPLOZIE SAU ARCURI ELECTRICE

Instalarea electrică în condiții de siguranță se va executa doar de către personalul calificat. Personalul calificat trebuie să dispună de cunoștințe aprofundate în următoarele domenii:

- Conectarea rețelelor de internet
- Conectarea mai multor dispozitive electrice
- Montarea cablurilor electrice
- Norme de siguranță, normele și regulamentele locale de cablare

Nerespectarea acestor instrucțiuni, poate duce la moarte sau provocarea unor leziuni grave.

Familiarizarea cu produsul

Cu priza simplă inteligentă, conectabilă 16A, puteți controla și monitoriza de la distanță consumul de energie al sarcinii încorporate.

- i** Dispozitivul nu trebuie să controleze aplicațiile privind siguranța.

Nu amestecați tipuri diferite de sarcină în priza controlată.

Nu utilizați prelungitoare cu mai multe prize în priza controlată.

Nu utilizați pentru încărcarea vehiculelor electrice.

Dispozitivul este prevăzut cu un mecanism de protecție termică. Atunci când dispozitivul este utilizat cu o sarcină mare pe o perioadă îndelungată, mecanismul poate opri priza.

Instalare

Montare



Se conectează...



Configurare

Conectarea la Wiser Gateway



Pentru mai multe detalii, consultați ghidul de utilizare a sistemului.

Asocierea cu alte dispozitive Wiser

Pentru a controla produsul în modul Controlul unei camere, acesta poate fi asociat cu alte dispozitive Wiser din aceeași rețea Zigbee.

Pentru mai multe detalii, consultați ghidul de utilizare a sistemului.

Revenirea la setările de fabrică



Toate datele de configurare, datele de utilizator și datele de rețea sunt șterse.

Apoi toate setările sunt readuse la setările din fabrică.

În stare de funcționare

Pentru mai multe detalii, consultați ghidul de utilizare a sistemului.

Comportamentul led-urilor de stare

Pentru mai multe detalii, consultați ghidul de utilizare a sistemului.

Date tehnice

Tensiune nominală: CA 230 V ~, 50 Hz

Putere nominală:

Standby: max. 0,4 W

Protecție a siguranței fuzibile:

Intreruptor automat de 16 A

Borne de conectare:

Borne pentru max. 2 x 2,5 mm²

Frecvența de funcționare:

2405-2480 MHz

Puterea maximă de radiație:

< 10 mW

Protecție:

IP20

Precizie de măsurare: ± 1 % pentru sarcini > 25 W

Protocol de comunicare: certificare Zigbee 3.0

Eliminați dispozitivul separat de deșeurile menajere la un punct oficial de colectare. Reciclarea profesională protejează oamenii și mediul înconjurător de eventualele efecte negative.

- Wiser™ este o marcă comercială și proprietatea companiei Schneider Electric SE, a filialelor sale și a companiilor afiliate.
- Zigbee® este o marcă comercială înregistrată a companiei Zigbee Alliance.
- Apple® și App Store® sunt nume de branduri sau mărci înregistrate ale companiei Apple Inc.
- Google Play™ Store și Android™ sunt denumiri comerciale sau mărci comerciale înregistrate ale Google Inc.
- SCHUKO® este marcă comercială înregistrată a asociației de mărci comerciale Schuko.

Declarație de conformitate UE

Prin prezenta, Schneider Electric Industries declară că acest produs este în conformitate cu cerințele fundamentale și cu alte dispoziții relevante prevăzute de DIRECTIVA 2014/53/UE PRIVIND ECHIPAMENTELE RADIO. Declarația de conformitate poate fi descărcată de la adresa: schneider-electric.com/docs.

Schneider Electric Industries SAS

Dacă aveți întrebări tehnice, contactați Centrul de Asistență Clienți din țara dumneavoastră.

se.com/contact

cs Connected single socket outlet 16A - SCHUKO® Connected single socket outlet 16A - Pin earth

Nezbytná příslušenství

- Třeba doplnit:
- Rámem v příslušném provedení

Předpoklady

Stáhněte si aplikaci Wiser do chytrého telefonu a nainstalujte si Wiser Gateway/Hub (dále jen „brána Wiser“) pro konfiguraci a ovládání zařízení Wiser.

Dodatečné informace o systému

Podrobné informace jsou k dispozici on-line v systémové uživatelské příručce. Naskenujte QR kód nebo klepněte na odkaz:



Pro vaši bezpečnost

▲ ▲ NEBEZPEČÍ

NEBEZPEČÍ ÚRAZU ELEKTRICKÝM PROUDEM, EXPLOZE NEBO ZÁBLESKU

Bezpečnou elektromontáž smí provádět pouze kvalifikovaný technik. Kvalifikovaný technik musí prokázat dobré znalosti v následujících oblastech:

- Připojení k instalačním sítím
- Připojení několika elektrických přístrojů
- Rozvody elektrické kabeláže
- Bezpečnostní normy, místní pravidla a nařízení týkající se elektroinstalace

Nesplnění těchto pokynů povede k úmrtí nebo vážnému zranění.

Seznámení s produktem

S chytrou zásuvkou 16A můžete vzdáleně ovládat a monitorovat spotřebu energie připojené zátěže.

- i** Pomocí zařízení nesmí být ovládány aplikace důležité pro bezpečnost.

V dálkově ovládané zásuvce nemíchejte různé typy zátěží.

V dálkově ovládané zásuvce nepoužívejte rozbočovací zásuvky nebo prodlužovací přívody.

Nepoužívejte k nabíjení elektromobilů.

Zařízení je vybaveno mechanismem tepelné ochrany. V případě, že se zařízení delší dobu používá s připojenou vysokou zátěží, může mechanismus tepelné ochrany zásuvku vypnout.

Instalace

Montáž



Probíhá připojování...



Nastavení

Připojení k Wiser Gateway bráně



Další podrobnosti naleznete v uživatelské příručce systému.

Spárování s jinými zařízeními Wiser

Chcete-li ovládat produkt v režimu místního ovládání, lze jej spárovat s dalšími zařízeními Wiser v rámci jedné sítě Zigbee.

Další podrobnosti naleznete v uživatelské příručce systému.

Obnovení do výchozích nastavení



Všechna konfigurační data, uživatelská data a síťová data jsou smazána.

Všechna nastavení jsou poté nastavena na výchozí nastavení.

Provoz

Další podrobnosti naleznete v uživatelské příručce systému.

Chování stavového indikátoru LED

Další podrobnosti naleznete v uživatelské příručce systému.

Technické údaje

Jmenovité napětí: AC 230 V ~, 50 Hz

Jmenovitý výkon:

Pohotovostní režim: max. 0,4 W

Ochrana pojistkou: Miniaturní jistič 16A

Připojovací svorky: Svorky pro max. 2x 2,5 mm²

Provozní frekvence: 2405-2480 MHz

Max. vysílaný radiofrekvenční výkon: < 10 mW

Stupeň krytí: IP20

Přesnost měření: ± 1 % pro zátěž >25 W

Komunikační protokol: S certifikací Zigbee 3.0

Zařízení nelikvidujte spolu s domovním odpadem, nýbrž předejte je oficiálnímu sběrnému místu. Odborná recyklace chrání člověka i životní prostředí před potenciálními škodlivými účinky.

- Wiser™ je ochranná známka a majetek společnosti Schneider Electric SE, jejich dceřiných a přidružených společností.
- Zigbee® je registrovaná ochranná známka společnosti Zigbee Alliance.
- Apple® a App Store® jsou obchodní značky nebo registrované ochranné známky společnosti Apple Inc.
- Google Play™ Store a Android™ jsou obchodní značky nebo registrované ochranné známky společnosti Google Inc.
- SCHUKO® je registrovaná ochranná známka sdružení uživatelů ochranných známek Schuko.

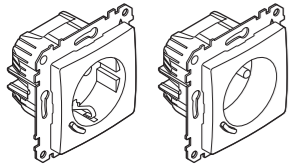
Prohlášení o shodě EU

Společnost Schneider Electric Industries tímto prohlašuje, že tento výrobek je v souladu se základními požadavky a dalšími příslušnými ustanoveními SMĚRNICE O RÁDIOVÝCH ZAŘÍZENÍCH 2014/53/EU. Prohlášení o shodě si můžete stáhnout zde: schneider-electric.com/docs.

Schneider Electric Industries SAS

V případě technických dotazů se prosím obraťte na centrum zákaznické podpory ve vaší zemi.

se.com/contact



SDD11xx380 SDD11xx370



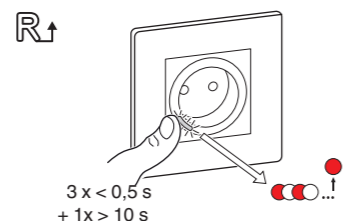
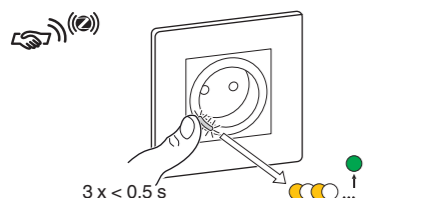
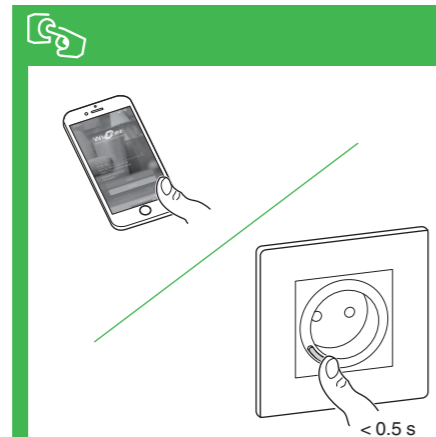
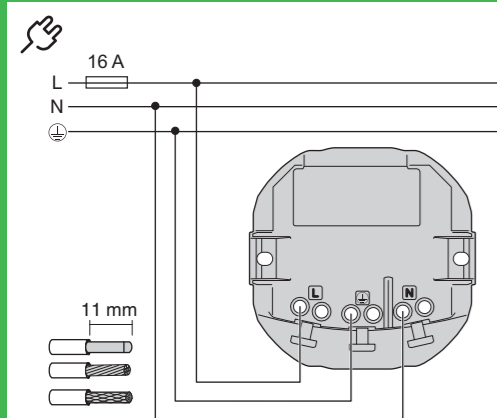
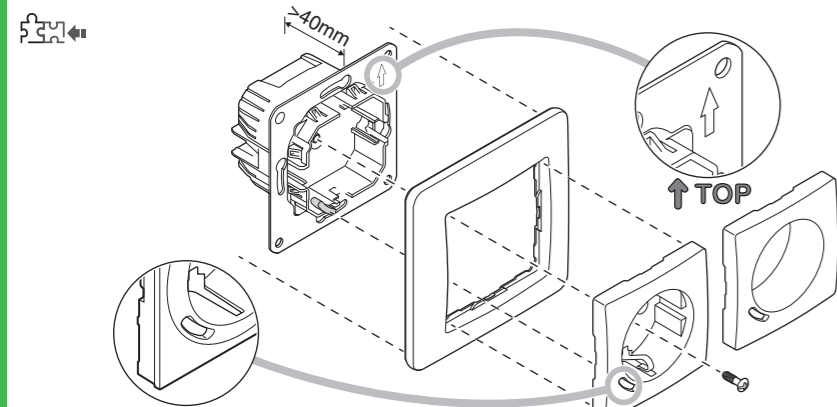
Wi-Fi

Schneider Electric



W

| | | | |
|-----------------|---------------------------|----------------------------|---------------------------|
| 2000 W | 100 W, 125 μF | 1500 VA | 2000 VA |
| R 3680 W | C 6 AX, max. 70 μF | L 16 A, cos φ = 0.6 | M 1600 VA, max 7 A |



bg Connected single socket outlet 16A - SCHUKO® Connected single socket outlet 16A - Pin earth

Необходими аксесоари

Да се изпълнява с:

- Рамка със съответната конструкция

Изисквания

Изгледете **приложението Wiser** на смартфона си и инсталирайте **Wiser порт/Hub** (наричано по-долу „Wiser порт“), за да конфигурирате и управлявате устройствата Wiser.

Допълнителна информация за системата

Подробна информация е налична онлайн в ръководството на потребителя за системата. Сканирайте QR кода или последвайте линка:



https://www.productinfo.schneider-electric.com/wiser_eu/

За вашата безопасност

▲ ▲ ОПАСНОСТ

ОПАСНОСТ ОТ ТОКОВ УДАР, ЕКСПЛОЗИЯ ИЛИ ЕЛЕКТРИЧЕСКА ДЪГА

Електрическият монтаж трябва да се провежда само от опитни професионалисти. Опитните професионалисти трябва да имат доказани задълбочени познания в следните области:

- Свързване към инсталационни мрежи
- Свързване на няколко електрически устройства
- Полагане на електрически кабели
- Стандарти за безопасност, местни правила и разпоредби за поставяне на кабели

Неспазването на тези инструкции ще доведе до смърт или сериозно нараняване.

Запознаване с продукта

С умния контакт френски стандарт 16 A можете дистанционно да управлявате и наблюдавате консумацията на електроенергия на включения консуматор.

С устройството не трябва да се контролират свързани с безопасността приложения.

Не трябва да се смесват различни видове натоварване в контролирания контакт.

Не включвайте разклонители в контролирания контакт.

Не използвайте за зареждане на електрически превозни средства.

Устройството е оборудвано с температурен защитен механизъм. Когато устройството се използва при високо натоварване за дълъг период, механизмът може да изключи контакта.

Монтаж

Монтаж



Свързване...



Настройване

Свързване към Wiser порт



За повече подробности вижте системното ръководство на потребителя.

Сдвояване с други устройства Wiser

За да управлявате продукта в режим на управление на помещението, може да го сдвоите с други устройства Wiser в рамките на една мрежа на Zigbee.

За повече подробности вижте системното ръководство на потребителя.

Нулиране до настройките по подразбиране



Всички данни за конфигурация, потребителски данни и мрежови данни се изтриват.

След това всички настройки се задават на настройките по подразбиране.

Експлоатация

За повече подробности вижте системното ръководство на потребителя.

Поведение на LED индикатора за състояние

За повече подробности вижте системното ръководство на потребителя.

Технически данни

Номинално напрежение: AC 230 V ~, 50 Hz

Номинална мощност: $\Rightarrow \text{W}$

В готовност: макс. 0.4 W

Защита на предпазител: Миниатюрен автоматичен прекъсвач 16 A

Свързващи клеми: Клеми за макс. 2 x 2,5 mm²

Работна честота: 2405 – 2480 MHz

Макс. предавана радиочестотна мощност: < 10 mW

Защита: IP20

Точност на измерване: ± 1% за консуматори > 25 W

Комуникационен протокол: Сертифициран за Zigbee 3.0



Изхвърляйте устройството отделно от битовите отпадъци в официален пункт за събиране. Професионалното рециклиране предпазва лица и околната среда от потенциални негативни последици.

- Wiser™ е търговска марка и собственост на Schneider Electric SE, неговите дъщерни компании и свързани компании.
- Zigbee® е регистрирана търговска марка на Zigbee Alliance.
- Apple® и App Store® са имена на марки или регистрирани търговски марки на Apple Inc.
- Google Play™ Store и Android™ са имена на марки или регистрирани търговски марки на Google Inc.
- SCHUKO® е регистрирана търговска марка на асоциацията на търговската марка Schuko.

Декларация за съответствие на ЕС

С настоящото, Schneider Electric Industries, декларира, че този продукт е в съответствие с най-важните изисквания и други съответни предписания на ДИРЕКТИВА 2014/53/ЕС ОТНОСНО РАДИОСЪОРЪЖЕНИЕТА. Декларацията за съответствие може да бъде изтеглена от: [schneider-electric.com/docs](https://www.schneider-electric.com/docs).

Schneider Electric Industries SAS

Ако имате технически въпроси, моля, свържете се с центъра за обслужване на клиенти във Вашата страна.

[se.com/contact](https://www.se.com/contact)

el Connected single socket outlet 16A - SCHUKO® Connected single socket outlet 16A - Pin earth

Απαραίτητα παρελκόμενα

Ολοκληρώνεται με:

- Πλαίσιο σε αντίστοιχο σχέδιο

Προαπαιτούμενα

Κατεβάστε την **εφαρμογή Wiser** στο smartphone σας και εγκαταστήστε το **Wiser Gateway/Hub** (αναφέρεται παρακάτω ως Wiser Gateway) για να διαμορφώσετε και να ελέγξετε συσκευές Wiser.

Πρόσθετες πληροφορίες συστήματος

Λεπτομερείς πληροφορίες διατίθενται ηλεκτρονικά στον **οδηγό χρήστη του συστήματος**. Σαρώστε τον κώδικα QR ή ακολουθήστε τον σύνδεσμο:



https://www.productinfo.schneider-electric.com/wiser_eu/

Για τη δική σας ασφάλεια

▲ ▲ ΚΙΝΔΥΝΟΣ

ΚΙΝΔΥΝΟΣ ΗΛΕΚΤΡΟΠΛΗΞΙΑΣ, ΕΚΡΗΞΗΣ Ή ΛΑΜΨΗΣ ΤΟΞΟΥ

Η ασφαλής ηλεκτρική εγκατάσταση πρέπει να γίνεται μόνο από ειδικευμένους ηλεκτρολόγους. Οι ειδικευμένοι ηλεκτρολόγοι πρέπει να έχουν ειδικευμένες γνώσεις στους εξής τομείς:

- Σύνδεση σε δίκτυα εγκαταστάσεων
- Σύνδεση πολλών ηλεκτρικών συσκευών
- Τοποθέτηση ηλεκτρικών καλωδίων
- Πρότυπα ασφαλείας, τοπικοί κανόνες και κανονισμοί καλωδίσεων

Η μη τήρηση αυτών των οδηγιών μπορεί να έχει ως αποτέλεσμα θανατηφόρους ή σοβαρούς τραυματισμούς.

Εξοικείωση με το προϊόν

Με τον συνδεδεμένο μονό ρευματολήπτη 16A μπορείτε να ελέγχετε από απόσταση και να παρακολουθείτε την κατανάλωση ενέργειας του συνδεδεμένου φορτίου.

Η συσκευή δεν πρέπει να ελέγχει εφαρμογές σχετικές με την ασφάλεια.

Μην αναμιγνύετε διαφορετικούς τύπους φορτίου στον ελεγχόμενη πρίζα.

Μη χρησιμοποιείτε πολλαπλές πρίζες (πολύπριζα) στην ελεγχόμενη πρίζα.

Μη χρησιμοποιείτε για φόρτιση Ηλεκτρικού Οχήματος (EV).

Η συσκευή είναι εξοπλισμένη με μηχανισμό προστασίας θερμοκρασίας. Όταν η συσκευή χρησιμοποιείται με μεγάλο φορτίο για μεγάλο χρονικό διάστημα, ο μηχανισμός μπορεί να απενεργοποιήσει την πρίζα.

Εγκατάσταση

Τοποθέτηση



Γίνεται σύνδεση...



Ρύθμιση

Σύνδεση στη Wiser Gateway



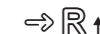
Για περισσότερες λεπτομέρειες, ανατρέξτε στον οδηγό χρήστη του συστήματος.

Σύζευξη με άλλες συσκευές Wiser

Για να ελέγχετε το προϊόν σε λειτουργία ελέγχου δωματίου, μπορεί να συζευγνύεται με άλλες συσκευές Wiser εντός του ίδιου δικτύου Zigbee.

Για περισσότερες λεπτομέρειες, ανατρέξτε στον οδηγό χρήστη του συστήματος.

Επαναφορά στις προεπιλεγμένες ρυθμίσεις



Όλα τα δεδομένα ρυθμίσεων, χρήστη και δικτύου διαγράφονται.

Έπειτα, όλες οι ρυθμίσεις επαναφέρονται στις προεπιλεγμένες.

Σε λειτουργία

Για περισσότερες λεπτομέρειες, ανατρέξτε στον οδηγό χρήστη του συστήματος.

Συμπεριφορά των λυχνιών LED κατάστασης

Για περισσότερες λεπτομέρειες, ανατρέξτε στον οδηγό χρήστη του συστήματος.

Τεχνικά δεδομένα

| | |
|--|---|
| Ονομαστική τάση: | AC 230 V ~, 50 Hz |
| Ονομαστική ισχύς: | $\Rightarrow \text{W}$ |
| Αναμονή: | max. 0,4 W |
| Προστασία με ασφάλεια: | Μικροαυτόματος διακόπτης κυκλώματος 16 A |
| Ακροδέκτες σύνδεσης: | Ακροδέκτες για μέγιστο 2 x 2,5mm ² |
| Συχνότητα λειτουργίας: | 2405 - 2480 MHz |
| Μέγ. μεταδιδόμενη ισχύς ραδιοσυχνότητας: | < 10 mW |
| Προστασία: | IP20 |
| Ακρίβεια μέτρησης: | ± 1% για φορτία >25 W |
| Πρωτόκολλο επικοινωνίας: | Πιστοποίηση Zigbee 3.0 |



Απορρίψτε τη συσκευή ξεχωριστά από οικιακά απόβλητα που φυλάσσονται σε επίσημο σημείο συλλογής. Η σωστή ανακύκλωση προστατεύει τους ανθρώπους και το περιβάλλον από πιθανές αρνητικές επιπτώσεις.

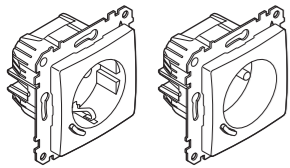
- Το Wiser™ είναι εμπορικό σήμα και ιδιοκτησία της Schneider Electric SE, των θυγατρικών της και των συνδεδεμένων της εταιρειών.
- Το Zigbee® είναι κατοχυρωμένο εμπορικό σήμα της Zigbee Alliance.
- Τα Apple® και App Store® είναι εμπορικά ονόματα ή κατοχυρωμένα εμπορικά σήματα της Apple Inc.
- Τα Google Play™ Store και Android™ είναι εμπορικά ονόματα ή κατοχυρωμένα εμπορικά σήματα της Google Inc.
- Η επωνυμία SCHUKO® είναι κατοχυρωμένο εμπορικό σήμα της Schuko Trademark Association.

Δήλωση συμμόρφωσης της ΕΕ

Η εταιρεία Schneider Electric Industries, δηλώνει εδώ πως αυτό το προϊόν συμμορφώνεται προς τις βασικές απαιτήσεις και τις άλλες σχετικές διατάξεις της Ευρωπαϊκής Οδηγίας Ραδιοφωνικού Εξοπλισμού 2014/53/ΕΕ. Η δήλωση συμμόρφωσης διατίθεται για ηλεκτρονική λήψη στη διεύθυνση: [schneider-electric.com/docs](https://www.schneider-electric.com/docs).

Schneider Electric Industries SAS

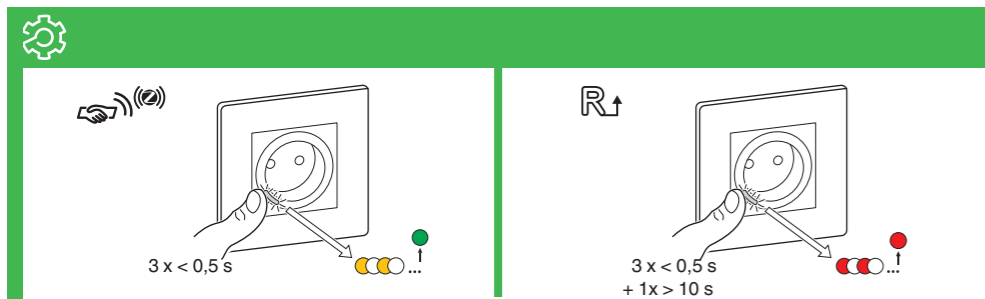
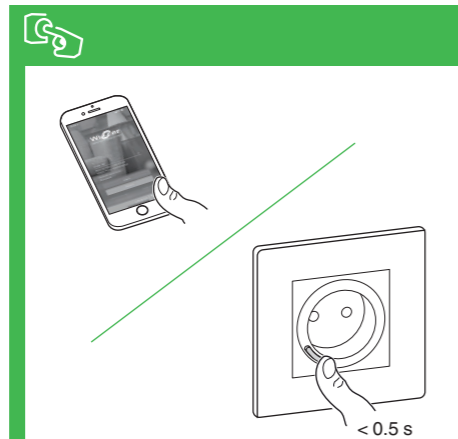
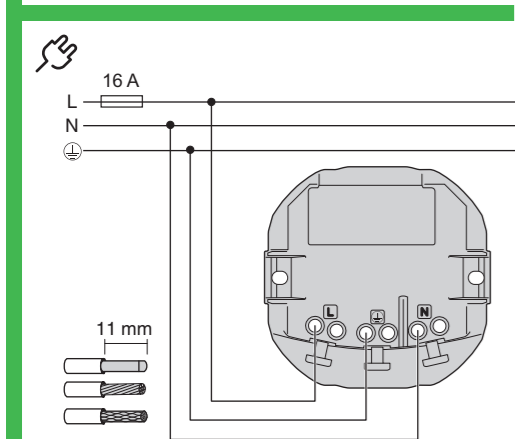
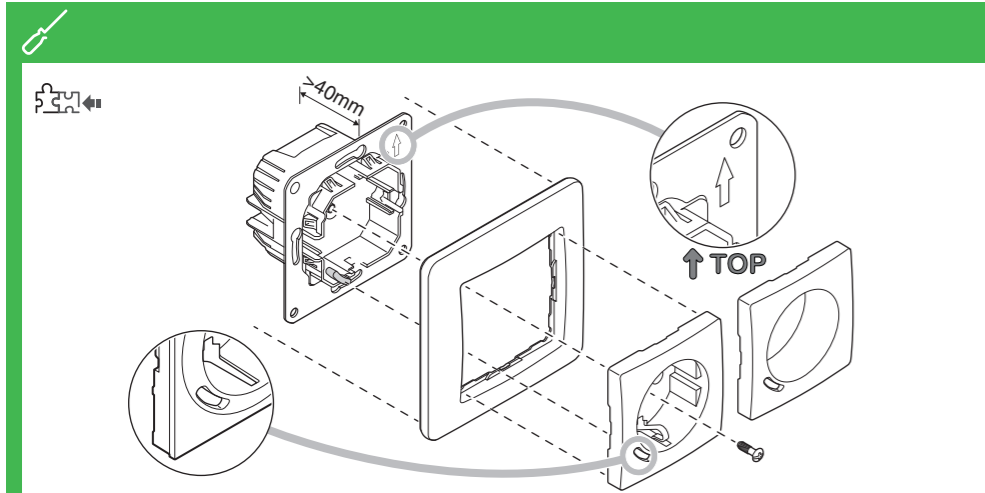
Εάν έχετε τεχνικές ερωτήσεις, επικοινωνήστε με το Κέντρο Εξυπηρέτησης Πελατών στη χώρα σας. [se.com/contact](https://www.se.com/contact)



SDD11xx380 SDD11xx370



| | | | |
|-----------------|---------------------------|----------------------------|---------------------------|
| 2000 W | 100 W, 125 µF | 1500 VA | 2000 VA |
| R 3680 W | C 6 AX, max. 70 µF | L 16 A, cos φ = 0.6 | M 1600 VA, max 7 A |



en **Connected single socket outlet 16A - SCHUKO®**
Connected single socket outlet 16A - Pin earth

Necessary accessories

To be completed with:

- Frame in corresponding design

Prerequisites

Download the **Wiser app** to your smartphone and install the **Wiser Gateway/Hub** (hereinafter referred to as Wiser Gateway) to configure and control Wiser devices.

Additional system information

Detailed information is available online in the **system user guide**. Scan the QR code or follow the link:



https://www.productinfo.schneider-electric.com/wiser_eu/

For your safety

⚠ ⚠ DANGER

HAZARD OF ELECTRIC SHOCK, EXPLOSION, OR ARC FLASH

Safe electrical installation must be carried out only by skilled professionals. Skilled professionals must prove profound knowledge in the following areas:

- Connecting to installation networks
- Connecting several electrical devices
- Laying electric cables
- Safety standards, local wiring rules and regulations

Failure to follow these instructions will result in death or serious injury.

Getting to know the product

With the Connected single socket outlet 16A you can remotely control and monitor the power consumption of the plugged-in load.

- i** The device must not control safety-relevant applications.
- Do not mix different load types in the controlled socket.
- Do not use multi-sockets in the controlled socket.
- Do not use for EV charging.

The device is equipped with a temperature protection mechanism. When the device is used with a high load over a long time, the mechanism can switch the socket off.

Installing

Mounting



Connecting:



Setting up

Connecting to the Wiser Gateway

For more details, refer to the system user guide.

Pairing to other Wiser devices

To control the product in a room control mode, it can be paired with other Wiser devices within the same Zigbee network.

For more details, refer to the system user guide.

Resetting to default settings

→ R ↑
All configuration data, user data and network data are deleted.
All settings are then set to default settings.

Operating

For more details, refer to the system user guide.

Behaviour of the status LED

For more details, refer to the system user guide.

Technical data

| | |
|---|--|
| Nominal voltage: | AC 230 V ~, 50 Hz |
| Nominal power: | W |
| Standby: | max. 0.4 W |
| Fuse protection: | 16 A miniature circuit breaker |
| Connecting terminals: | Terminals for max. 2x 2.5mm ² |
| Operating frequency: | 2405-2480 MHz |
| Max. radio-frequency power transmitted: | < 10 mW |
| Protection: | IP20 |
| Measuring accuracy: | ± 1% for loads >25 W |
| Communication protocol: | Zigbee 3.0 certified |

Dispose of the device separately from household waste at an official collection point. Professional recycling protects people and the environment against potential negative effects.

- Wiser™ is a trademark and the property of Schneider Electric SE, its subsidiaries and affiliated companies.
- Zigbee® is a registered trademark of the Zigbee Alliance.
- Apple® and App Store® are brand names or registered trademarks of Apple Inc.
- Google Play™ Store and Android™ are brand names or registered trademarks of Google Inc.
- SCHUKO® is a registered trademark of the Schuko trademark association.

EU Declaration of conformity

Hereby, Schneider Electric Industries, declares that this product is in compliance with the essential requirements and other relevant provisions of RADIO EQUIPMENT DIRECTIVE 2014/53/EU. Declaration of conformity can be downloaded on: schneider-electric.com/docs.

Schneider Electric Industries SAS

If you have technical questions, please contact the Customer Care Centre in your country.
se.com/contact