

Egyedi direkt mérések, Mérőhelyek



HB33K024-U

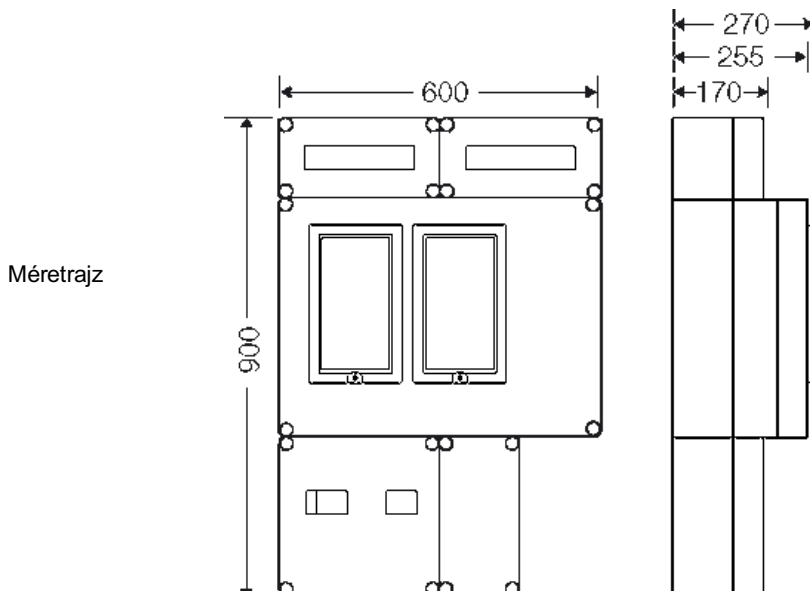
- 1 és 3 fázisú két mérőhelyes fogyasztásmérő szekrény mindennapszaki (80 A) és vezérelt H-tarifa (63 A) méréshez
- Mérőhelyek száma: 2
- fogyasztói főelosztóval



- Műanyag szerelőlemezzel
- Fedélzárás szerszámmal
- Kizárólagos őrizet alá vonásra előkészítve
- A szerelőlemez plombálási lehetőséggel
- Kikönyvités nélküli megerősített oldalfalakkal, ékes-csapos összeépítéshez
- Beltéri és kültéri védett villamos szerelésekhez
- Fővezetéki kapocs, max. 35 mm², Cu/Al
- Mellékelt tartozékok: vezeték egységcsomag, fogyasztásmérő rögzítő csavarok
- Alapanyag: PC (polikarbonát)
- Érintésvédelmi osztály: II
- Színárnyalat: szürke, RAL 7035
- ELMŰ Hálózati Kft.
- ÉMÁSZ Hálózati Kft.
- E.ON Dél-dunántúli Áramhálózati Kft.
- E.ON Észak-dunántúli Áramhálózati Kft.
- E.ON Tiszántúli Áramhálózati Kft.

Névleges feszültség	$U_n = 400/230 \text{ V a.c.}$
Névleges szigetelési feszültség:	$U_i = 690 \text{ V a.c.} / 1000 \text{ V d.c.}$
Áramkör névleges árama:	$I_{nc} = 80 \text{ A}$
Max. beépítési mélység:	231 mm
Rendszerengedély szám	HEN21.E012(HB33K024-U)-Sz-M63.80A-V32A / +
Szélesség:	600 mm
Magasság:	900 mm
Mélység:	270 mm
Tömeg:	

Rajzok



Üzemi és környezeti feltételek

Egyedi direkt mérések, Mérőhelyek



HB33K024-U

- 1 és 3 fázisú két mérőhelyes fogyasztásmérő szekrény mindennapszaki (80 A) és vezérelt H-tarifa (63 A) méréshez
- Mérőhelyek száma: 2
- fogyasztói főelosztóval



Alkalmazási terület	Alkalmos beltéri és/vagy védett kültéri felhasználásra. Azonban vegye figyelembe a berendezésekre gyakorolt időjárási hatásokat is, például magas vagy alacsony környezeti hőmérséklet, kondenzvízképződés stb. Ezekkel kapcsolatban olvassa el a műszaki információkat.
Ellenállóképessége az alkalmankénti tisztítási folyamat során	Víznyomással szembeni ellenállóság, alkalmankénti tisztítási folyamat esetén (közvetlen locsolás) nagynyomású tisztító adalékok nélkül, víznyomás: max. 100 bar, vízhőmérséklet: max. 80°C, távolság ≥ 0.15 m a követelményeknek megfelelően IP 69, a fedélen nincs szerelvény egyetlen ház (a házak kombinációja), a házak és a tömszelencék legalább IP 65 védetséggel.
Környezeti hőmérséklet	24 órás középérték + 35 °C Maximális érték + 40 °C Minimális érték - 5 °C
Relatív páratartalom	50% 40 °C-nál rövid idejű 100% 25 °C-nál
Tűzvédelem belső hibák esetén	A vonatkozó szabványok és törvényi előírások a villamos készülékekkel szemben az alábbi követelményeket támasztják Minimális követelmények – IEC 60695-2-11 szerinti izzítószálas vizsgálat: – 650 °C a szekrényekre és vezetékbekeötésekre – 850 °C az áramot vezető alkatrészekre
Égési jellemzők	IEC 60695-2-11 szerinti izzítószálas vizsgálat: 960 °C UL Subject 94: V-2 Nem gyúlékony, nehezen éghető Önkioltó
Mechanikai igénybevétel elleni védetség foka	IK08 (5 Joule)
Toxikológiai jellemzők	halogénmentes Szilikonmentes A kábelek és szigetelt vezetékek IEC 60754-2 szabvány szerinti bevizsgálása (égésgázok általi korrózió) alapján "halogénmentes".
Megjegyzés	Az alapanyag tulajdonságait lásd a műszaki adatoknál.